

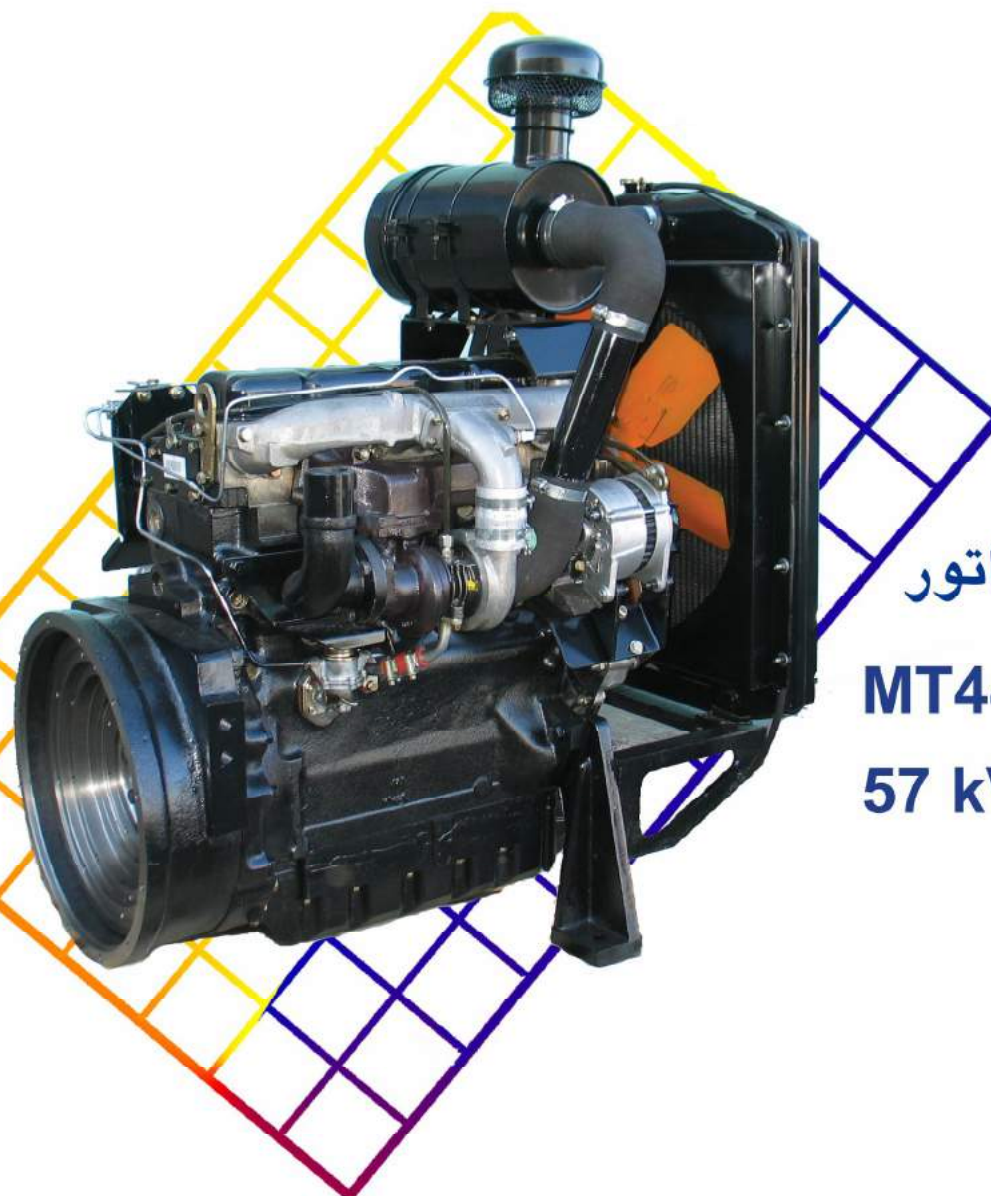


موتورسازان

موتور ژنراتور

MT440C TG1

57 kVA at 1500rpm



پرفورمانس

دور موتور (دور بر دقیقه)	نوع عملکرد	توان خروجی ژنراتور (خالص) KVA	توان موتور	
			اسب بخار	کیلووات
۱۵۰۰	توان اسمی	۵۷/۳	۶۸/۳	۵۱
	توان اضطراری	۶۳	۷۵	۵۶



Motorsazan company is certified by TUV NORD for conformity with ISO/TS/16949, ISO 9001, ISO18001, ISO 14001 standards

تمامی مقادیر توان براساس کار در شرایط ISO 3046 و با استفاده از اندازه پروانه های رایج و نسبتهای محرک می باشند.
 تولرانس پرفورمانس اعلام شده توسط شرکت موتورسازان +0، -5% می باشد.
 توانهای الکتریکی، با فرض ضریب توان 0.8 و بازده ژنراتور 90% در نظر گرفته شده است.
 سوخت مورد نظر، گازوئیل بر اساس استاندارد BS2869 Part2 1998 class A2 یا ASTM D975 D2 تعاریف توان:

توان اسمی: توان قابل دسترس در بارهای متغیر بجای برق شبکه اصلی. اضافه بار ۱۰ درصد به مدت یک ساعت در هر ۱۲ ساعت مجاز می باشد.
 توان اضطراری: توان قابل دسترس در بارهای متغیر در صورت قطع برق شبکه اصلی. اعمال بار بیش از حد مجاز نمی باشد.

مشخصات استاندارد:

مصرف سوخت (لیتر در ساعت)	
اندازه توان	۱۵۰۰ دور بر دقیقه
توان اضطراری	۱۳/۲
توان اسمی	۱۱/۵
۷۵٪ توان اسمی	۸/۶
۵۰٪ توان اسمی	۶/۴

فیلتر هوا:

مجهز به فیلتر هوای خشک دو مرحله ای

سیستم سوخت:

مجهز به پمپ انژکتور آسیایی

گاورنر مکانیکی

فیلتر آبگیر، فیلتر سوخت و لوله های سوخت

سیستم روغنکاری:

مجهز به کارتر چدنی

فیلترهای روغن پیچی با جریان کامل روغن

سیستم خنک کاری:

مجهز به پمپ آب متحرک از طریق تسمه

پروانه ۲۰ اینچ

رادیاتور، لوله ها و ...

روغن سردکن

سیستم برقی:

شامل استارت موتور ۱۲ ولت و دینام ۵۵ آمپر

سوچ فشار روغن

سولنوئید (قطع کن) برق ۱۲ ولت

کمک استارت هوای سرد

فلاویول و محفظه فلاویول:

دارای محفظه فلاویول چدنی مطابق با استاندارد SAE3

فلاویول مطابق با استاندارد SAEJ620، اندازه ۱۰/۱۱

نوع نصب:

پایه های جلویی موتور

تجهیزات اختیاری:

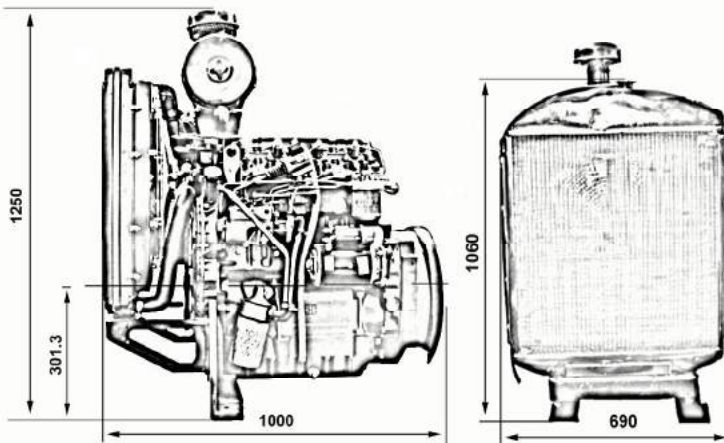
گیج دمای آب

شمع و گیج فشار روغن

سوچ استارت

فلاویول و کویلینگ مناسب برای ژنراتورهای جفت بلبرینگ

پایه عقبی موتور



تمامی اندازه ها به میلی متر می باشند.

آدرس کارخانه: تبریز، کد پستی ۵۱۸۴۵-۳۳۷

تلفن فروش: ۰۴۱)۳۴۲۴۵۹۷۶

فاکس فروش: ۰۴۱)۳۴۲۵۲۶۶۴

Website: www.motorsazan.ir

Email: sales@motorsazan.ir

• تصویر موتور ممکن است شامل بعضی از قطعات اختیاری باشد.

• حق تغییر مشخصات موتور بدون اطلاع قبلی برای موتورسازان محفوظ می باشد.