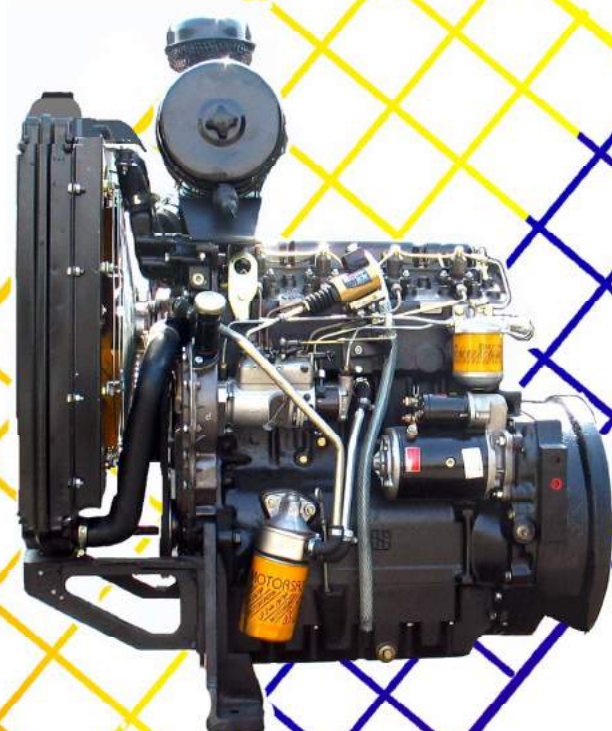




موتورسازان

موتور ژنراتور

۴/۲۴۸G



### پرفورمانس

| دور موتور<br>(دور بر دقیقه) | نوع عملکرد   | توان خروجی ژنراتور<br>(خالص)<br>KVA | توان موتور |          |
|-----------------------------|--------------|-------------------------------------|------------|----------|
|                             |              |                                     | کیلووات    | اسب بخار |
| ۱۵۰۰                        | توان اسمی    | ۴۵                                  | ۴۰         | ۵۳/۶     |
|                             | توان اضطراری | ۴۹/۵                                | ۴۴         | ۵۸/۹     |



Motorsazan company is certified by TUV NORD for conformity with ISO/TS/16949, ISO 9001, ISO18001, ISO 14001 standards

تمامی مقادیر توان براساس کار در شرایط ISO 3046 و با استفاده از اندازه پروانه های رایج و نسبت های محرک می باشند. تولرانس پرفورمانس اعلام شده توسط شرکت موتورسازان 5% ± می باشد.

توان های الکتریکی، با فرض ضریب توان 0.8 و بازده ژنراتور 90% در نظر گرفته شده است.

سوخت مورد نظر، گازوئیل بر اساس استاندارد ASTM D975 D2 یا BS2869 Part2 1998 class A2

تعاریف توان:

توان اسمی: توان قابل دسترس در بارهای متغیر بجای برق شبکه اصلی. اضافه بار 10 درصد به مدت یک ساعت در هر 12 ساعت مجاز می باشد.

توان اضطراری: توان قابل دسترس در بارهای متغیر در صورت قطع برق شبکه اصلی. اعمال بار بیش از حد مجاز نمی باشد.

## مشخصات استاندارد:

| مصرف سوخت (لیتر در ساعت) |                   |
|--------------------------|-------------------|
| اندازه توان              | ۱۵۰۰ دور بر دقیقه |
| توان اضطراری             | ۱۱/۹              |
| توان اسمی                | ۹/۵               |
| ۷۵٪ توان اسمی            | ۶/۶               |
| ۵۰٪ توان اسمی            | ۴/۳               |
| ۲۵٪ توان اسمی            | ۲/۳               |

فیلتر هوا:

مجهز به فیلتر هوای خشک دو مرحله ای

سیستم سوخت:

مجهز به پمپ انژکتور آسیایی

گاورنر مکانیکی

فیلتر آبگیر، فیلتر سوخت و لوله های سوخت

سیستم روغنکاری:

مجهز به کارتر چدنی

فیلتر روغن پیچی با جریان کامل روغن

سیستم خنک کاری:

مجهز به پمپ آب متحرک از طریق تسمه

پروانه ۱۷ اینچ

رادیاتور، لوله ها و ...

سیستم برقی:

شامل استارت موتور ۱۲ ولت و دینام ۵۵ آمپر

سویچ فشار روغن

سولنوئید (قطع کن) برق ۱۲ ولت

کمک استارت هوای سرد

فلائیویل و محفظه فلائیویل:

دارای محفظه فلائیویل چدنی مطابق با استاندارد SAE3

فلائیویل مطابق با استاندارد SAEJ620، اندازه ۱۰/۱۱/۴

نوع نصب:

پایه های جلویی موتور

تجهیزات اختیاری:

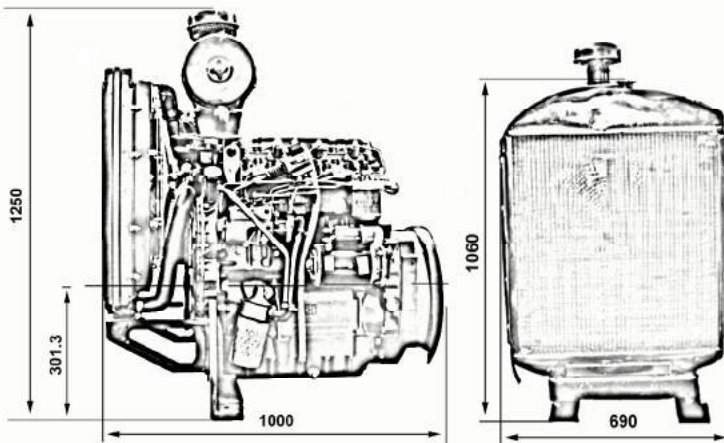
گیج دمای آب

شمع و گیج فشار روغن

سویچ استارت

فلائیویل و کویلینگ مناسب برای ژنراتورهای جفت بلبرینگ

پایه عقبی موتور



تمامی اندازه ها به میلی متر می باشند.

- تصویر موتور ممکن است شامل بعضی از قطعات اختیاری باشد.
- حق تغییر مشخصات موتور بدون اطلاع قبلی برای موتورسازان محفوظ می باشد.

آدرس کارخانه: تبریز، کد پستی ۲۳۷-۵۱۸۴۵

تلفن: ۴۲۴۸۰۰۰ (۰۴۱۱)

فاکس: ۴۶-۴۲۴۵۹۴۵ (۰۴۱۱)

Website: [www.motorsazan.ir](http://www.motorsazan.ir)

Email: [mail@motorsazan.ir](mailto:mail@motorsazan.ir)